

RAPID

SINCE'96

**FORMWORK
SCAFFOLDING
SYSTEMS
2023**



Web



Youtube



Referans

FABRİKA MERKEZ / FACTORY CENTER

Adres : Dilovası Mermerciler Sanayi Sitesi 3. Cd. No:40 Köşeler Köyü
Dilovası / KOCAELİ / TÜRKİYE

Telefon : +90 262 742 06 37
Faks : +90 262 742 08 37
Web : ozleriskele.com
e-mail : info@ozleriskele.com

İZMİR ŞUBE / İZMİR BRANC

Adres : Kavaklıdere Mah. Ankara Cd. No:405/1
Bornova / İZMİR

Telefon : +90 232 479 01 37
Bölge Müdürü : Fatih Mehmet AYVACI
e-mail : fatih@ozleriskele.com

ROMANYA ŞUBE / ROMANIA BRANC

Adres : Strada DN CB Nr:274 Sat GLINA, Comuna
GLINA / ILFOV Cod BUCHAREST / ROMANIA

Telefon : +40 738 830 800
Ülke Müdürü : İbrahim KARSLI
web : ozler.ro
e-mail : ibrahim@ozler.ro

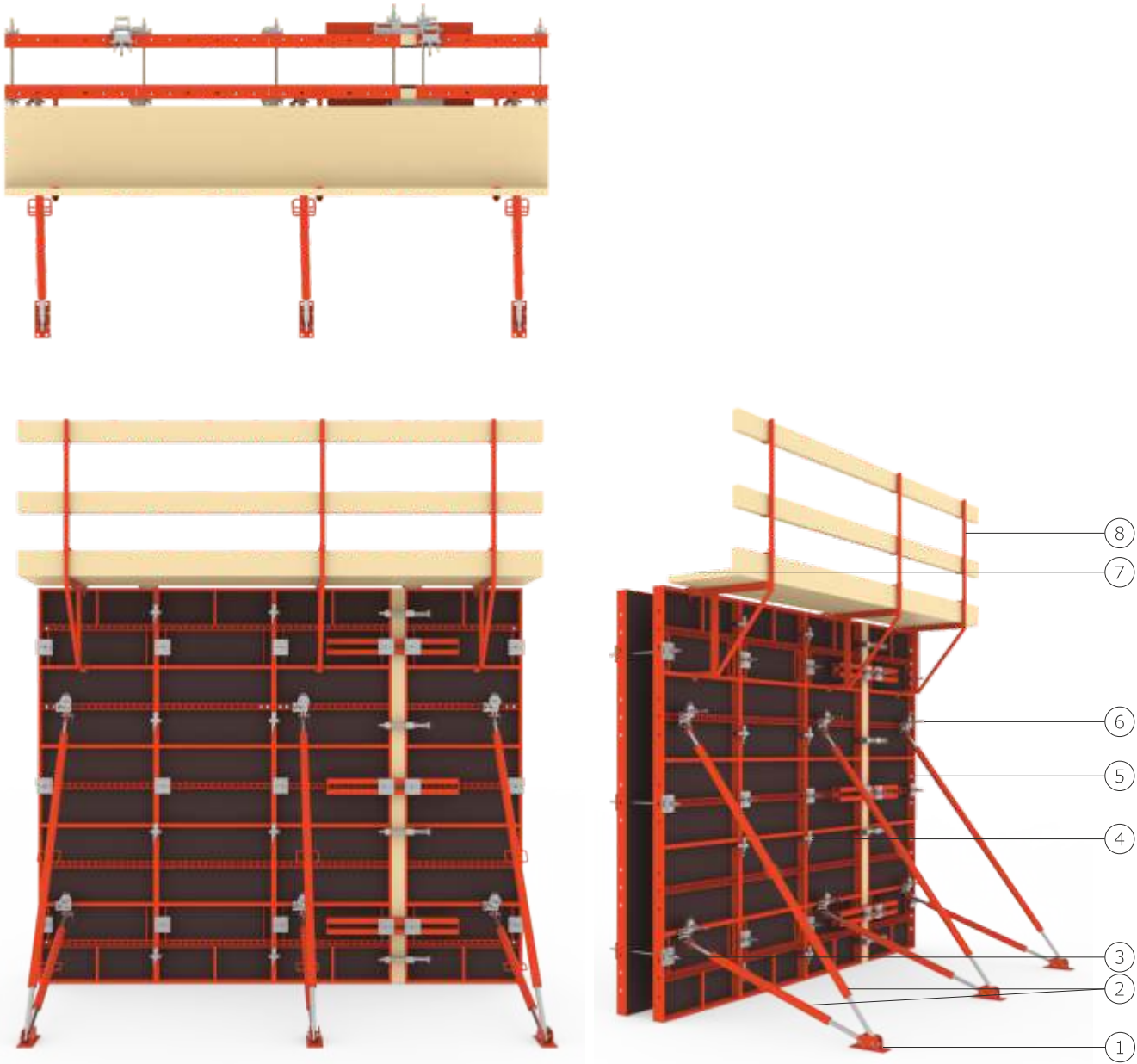
RAPID / PANEL KALIP SİSTEMİ

RAPID el ile taşınan, çelik çerçeveli, plywood yüzeyli panel kalıp sistemidir. Sistemin ana çerçevesinde Welser profil tarafından dizayn edilmiş, burulmaya karşı mukavemet değeri yüksek, özel şekillendirilmiş S420 MC çelik profil kullanılmaktadır. Panel yüzeylerinde 15 mm birch plywood kullanılmaktadır. Panel genişlikleri, 50-75-100 cm ve yükseklikleri ise, 90-120-150-270-300 cm olarak üretilmektedir. RAPID-UNI panellerde kullanılan 5 cm'de bir delinmiş perfore profiller sayesinde her ebattaki perde ve kolon kalıbı kolayca kurulabilir. RAPID kalıp sistemi 40 kN/m² taze beton basıncına göre dizayn edilmiştir. Üretimlerimizde robotik kesme, delme ve kaynak prosesleri uygulanmaktadır. Paneller fırın boya işlemine tabi tutulmadan önce kumlama yapılarak yüzeyindeki kimyasal yağlardan arındırılır. Ayrıca talep halinde ürünlerimiz TS 914 EN ISO 1461 standartlarına göre daldırma galvaniz kaplanabilir.

RAPID / PANEL FORMWORK SYSTEM

RAPID is a steel frame, plywood surfaced panel formwork system carried by hand. In the main frame of the system, special shaped S420 MC steel profile with high bending resistance value designed by Welser profile is used. 15 mm birch plywood is used for panel surfaces. Panel widths are 50 - 75 - 100 and heights are produced as 90-120-150 -270-300 cm. With 5 cm perforated profiles used in RAPID-UNI panels, wall and column formwork of any size can be easily adjusted and casted. RAPID formwork system is designed in accordance with 40 kN/m² concrete pressure. Robotic cutting, drilling and welding processes are applied in our production. The steel products are cleaned with sandblasting before oven painting because of the industrial chemical oil. Upon request, our products can be hot dip galvanized according to TS 914 EN ISO 1461 standards.

RAPID**PANEL KALIP SİSTEMİ
PANEL FORMWORK SYSTEM**



Rapid perde kalıp tipik planı, görünüşü ve kesiti / Rapid wall formwork typical plan, view and section.

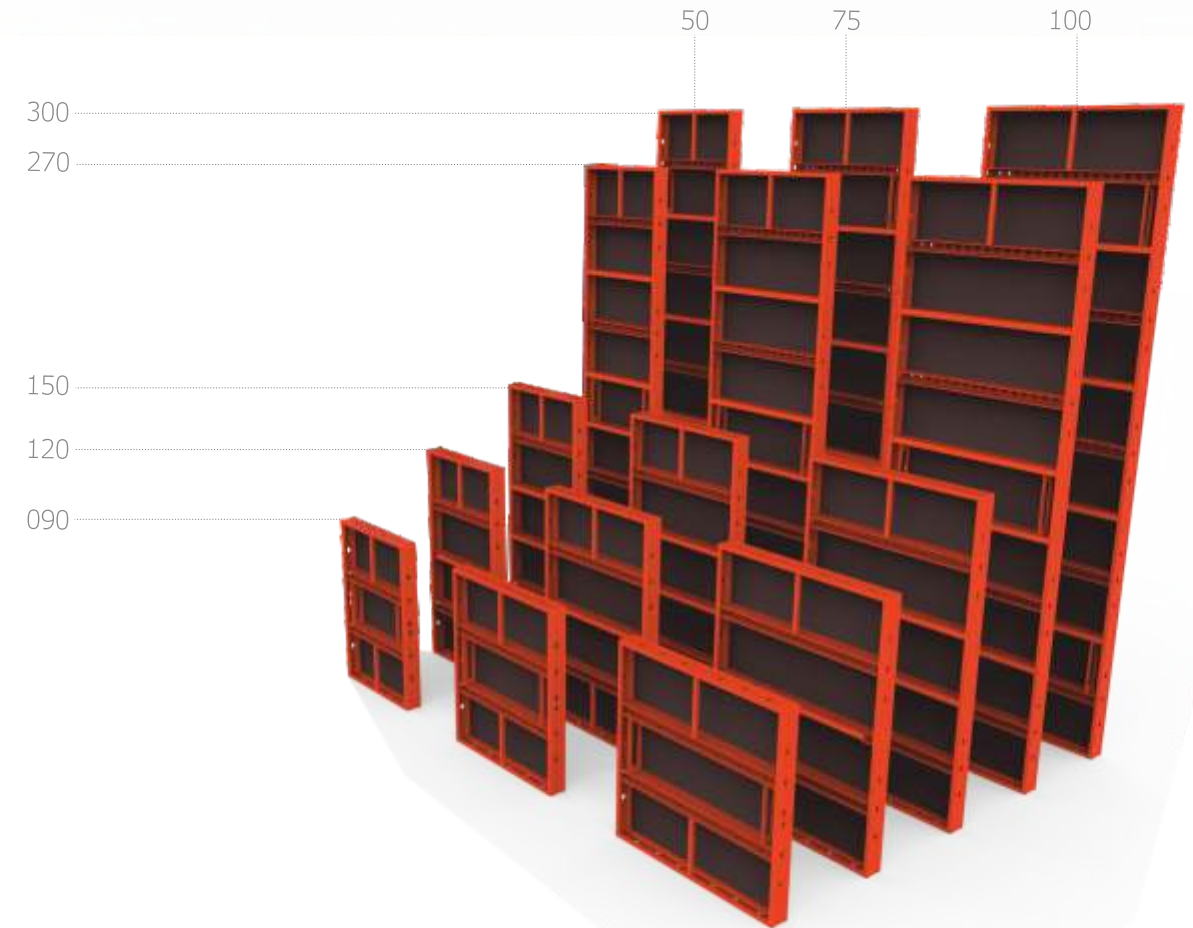
- 1 - Payanda Tabanı Çiftli / Base Plate Double
- 2 - Payanda / Push Pull Prop
- 3 - Tie-Rod + Somun + Ayna / Tie-Rod + Nut + Plate
- 4 - Rapid Kilit - Standart / Rapid Lock - Standard
- 5 - Rapid Panel / Rapid Panel
- 6 - Rapid Payanda Kafası + Somun / Rapid Push Pull Prop Head + Nut
- 7 - Rapid Vinç Kulbu / Rapid Crane Hook
- 8 - Rapid Çalışma Konsolu / Rapid Bracket

Rapid paneller hem yatay hem de dikey olarak kullanılabilir. / Rapid panels can be used both horizontally and vertically.



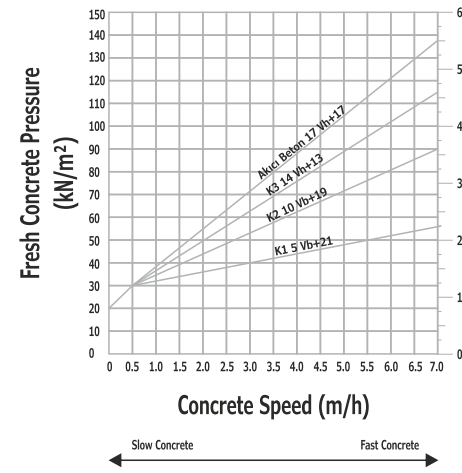
Rapid Panellere Genel Bakış

Rapid Panels Overview



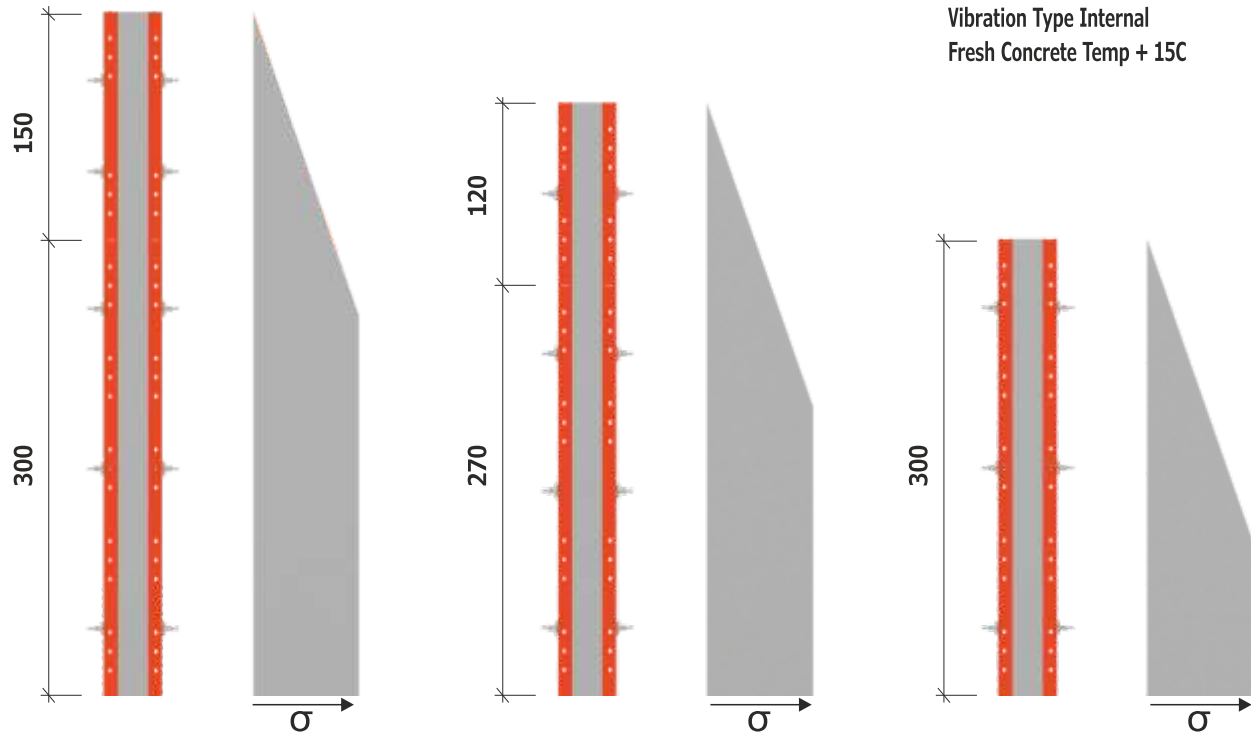
Rapid Panel Taze Beton Basıncı / Rapid Panel Fresh-concrete Pressure

Panel Type	40kN/m ²	50kN/m ²	60kN/m ²	70kN/m ²
Rapid 50	✓	✓	✓	✓
Rapid 75	✓	✓		
Rapid 100	✓			



DIN 18218

Fresh Concrete Density kN/m³
 Hardening Time 5h
 Vibration Type Internal
 Fresh Concrete Temp + 15C



Rapid Kilit - Standart / Rapid Lock - Standard

Rapid standart kilitler, profil geometrisine uygun olarak üretilmektedir. Paneller arasında güçlü bir bağlantı sağlar. Panellerin hizalanmasına yardımcı olur.

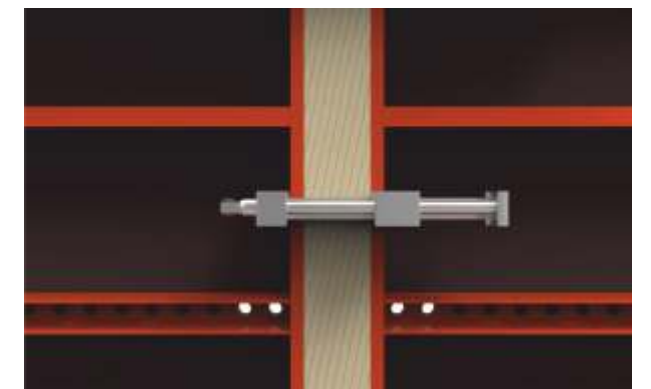
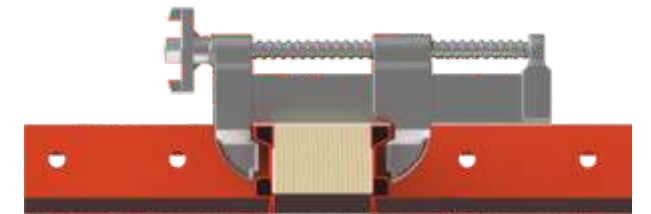
Rapid standart kilit is produced according to the shape of the profile. It provides stability, connects and holds panels together. It also helps in the alignment of panels.



Rapid Kilit - Ayarlanabilir / Rapid Lock - Adjustable

Rapid ayarlanabilir kilit ile paneller arasında 15 cm'ye kadar dolgu yapmak mümkündür.

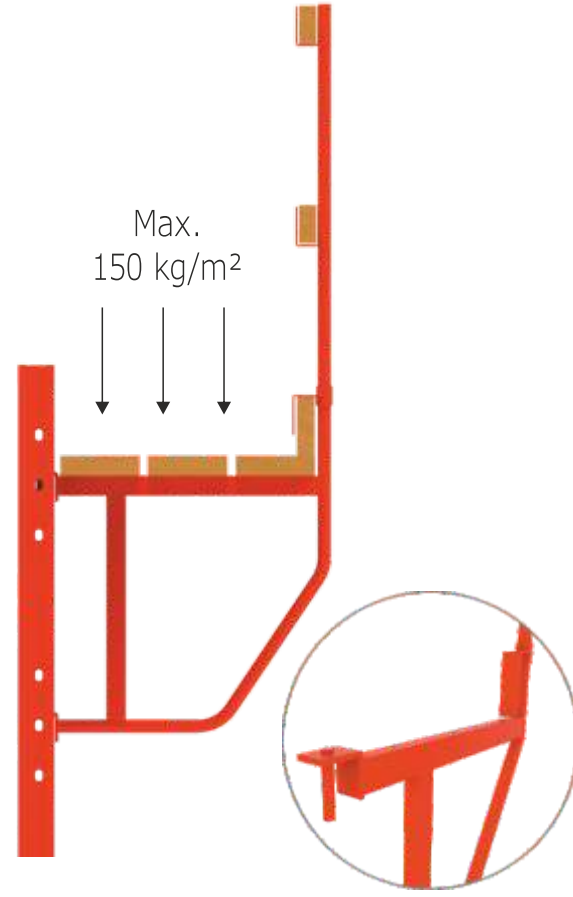
By the help of Rapid adjustable lock it is possible to fill till 15 cm.



Rapid Çalışma Konsolu / Rapid Bracket

Rapid Çalışma konsolu, panel üzerine montajlanarak işçilere güvenli çalışma ortamı sağlamak amacıyla kullanılır. Yürüme platformu oluşturulmasına imkan sağlar. Panellerle beraber taşınabilir. Kalıp yüksekliğinin fazla olduğu durumlarda farklı kotlarda çalışma platformu oluşturmak gereklidir.

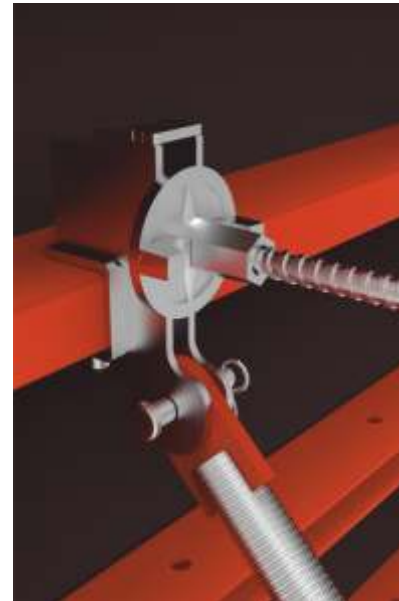
Rapid bracket is mounted on the panels to provide a safe working area for the workers. It also serves as a platform for walking. It can be carried together with the panels. In some cases where the formwork is very big in height, working brackets are used at several different elevations.



Payanda / Push Pull Prop

Payandalar kalıpları şaküle getirmek amacıyla kullanılan ayrıca kurulum sırasında kalıpların devrilmesini engelleyen destek sistemidir. Payandaların zemine yaptığı açının 60° yi geçmeyecek şekilde olması gerekir.

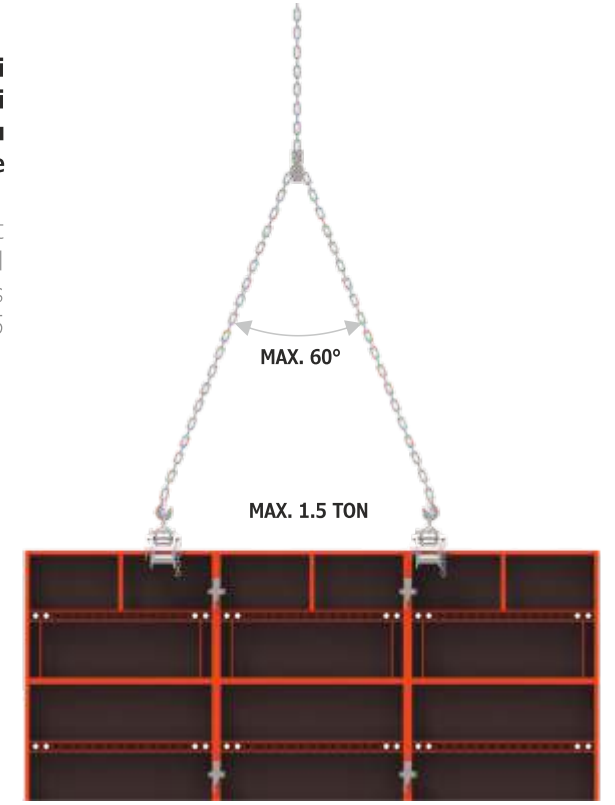
Push and pull props are used for the vertical alignment of the panels. They also prevent panels from tilting over during the assembly process. The angle between the upper push pull props and the ground must not be bigger than 60 degrees.



Rapid Vinç Kulbu / Rapid Crane Hook

Paneller vinç yardımıyla taşınır. Taşınacak kalıba en az iki adet vinç kulbu bağlanmalıdır. Vinç kulplarının kalıba güvenli bir şekilde bağlandığı ve emniyet pimlerinin takılmış olduğu kontrol edilmelidir. Kalıp üzerine bağlı 2 adet vinç kulbu ile maksimum 1,5 ton güvenli taşınabilmektedir.

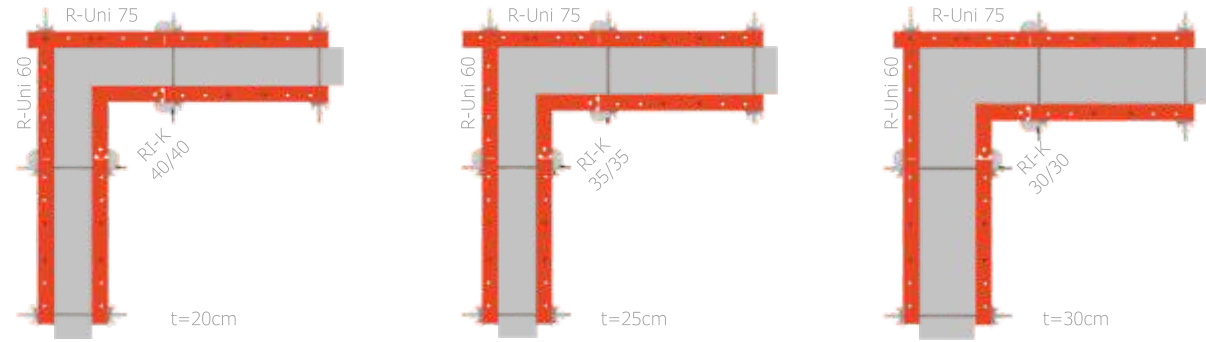
Panels are carried with the help of the Crane Hook. At least two crane hooks must be connected to the formwork that will be carried. The connection of the crane hooks to the panels and the safety pins must be checked. A maximum load of 1,5 ton can be carried with two crane hooks.



Dik Açılı Köşe Detayı / Right-Angled Corner Detail

Standart paneller yardımıyla farklı kalınlıktaki perdelerin dik açılı köşelerini çözmek oldukça basittir.

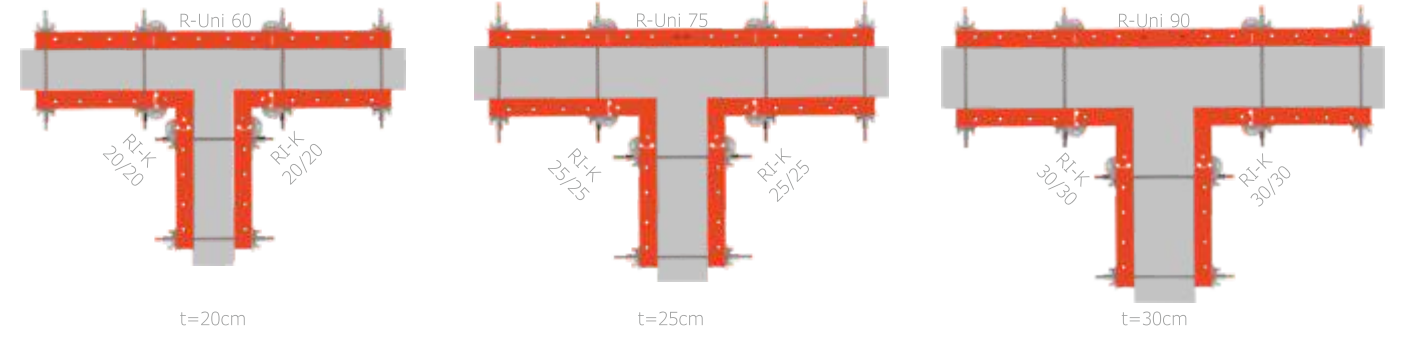
With the help of standard panels it is quite simple to adjust the formwork to suit right-angled wall corners of different thicknesses.



T Bağlantı Detayı / T Connection Detail

Standart paneller ve dolgu yardımıyla farklı kalınlıktaki perdelerin T bağlantı detaylarını çözmek oldukça kolaydır.

With the help of standard panels and fill it is quite simple to adjust the formwork to suit T-shaped walls of different thicknesses.



Mafsallı Köşe Detayı / Articulated Corner Detail

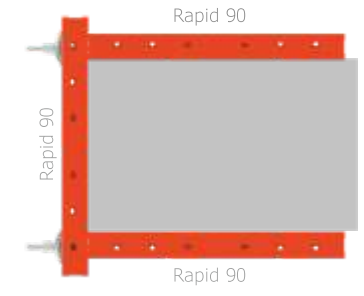
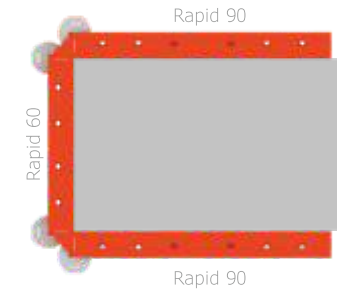
Mafsallı iç köşe ve özel dış köşe paneller yardımıyla farklı açılara sahip perde köşe kalıplarını oluşturmak mümkündür. With the help of rapid articulated panel IC and customized external corner panel formwork can be adjusted to suit wall corners of different angles.

Özel Açılı Dış Köşe Customized External Corner



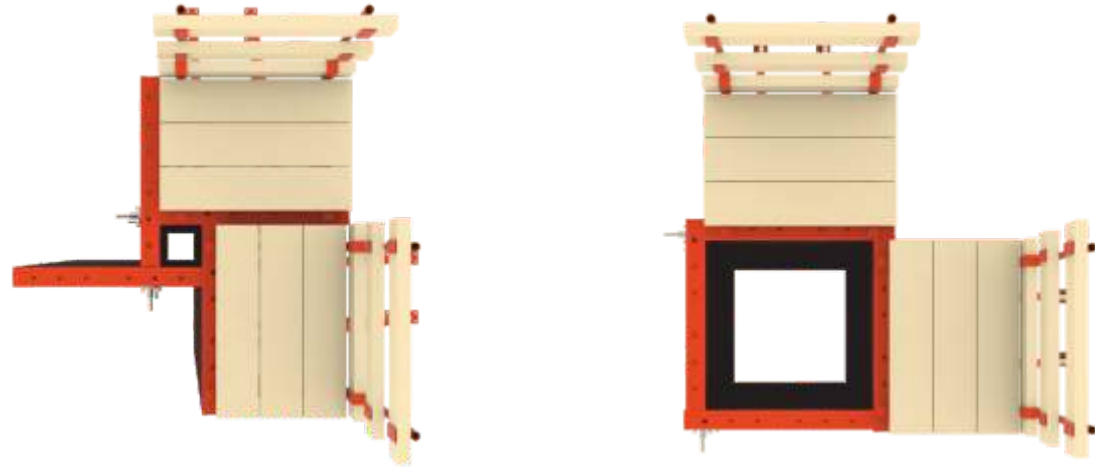
Alın Kapama Detayı / Stop-End Detail

Rapid panel kalıplarda perde alınlarını farklı yöntemlerle çözmek mümkündür. It is possible to close the wall ends with different methods in Rapid panel formwork.



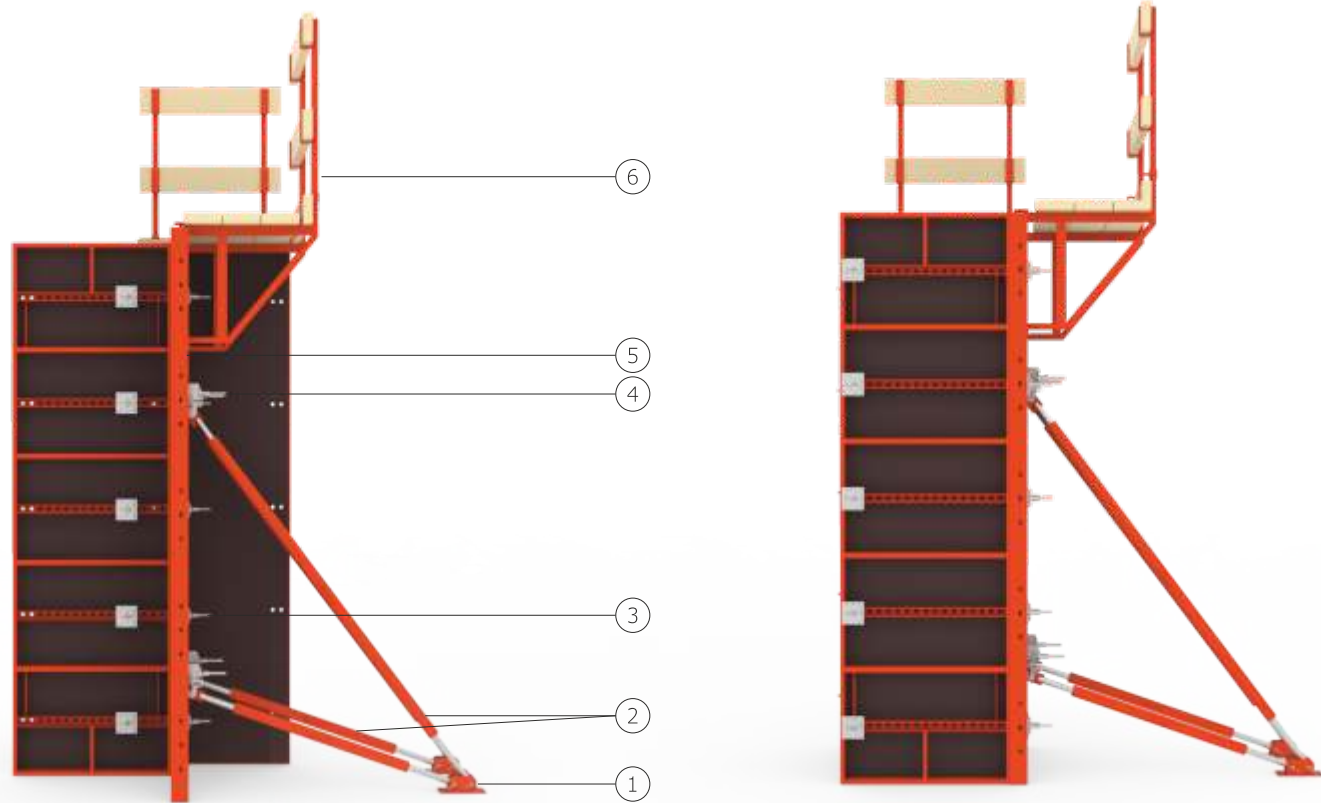
Rapid Dış Köşe kullanarak
Using Rapid External Corner Panel

Rapid Köşe Birleştirme Elemanı Kullanarak
Using Rapid Corner Connection

Rapid Kolon Kalıbı / Rapid Column Formwork

Rapid-Uni 90 cm paneller ile minimum 20*20 cm, maksimum 80*80 cm arasında kalıbı kendi içinde ayarlamak mümkündür.

Columns with dimensions 20*20 cm up to 80*80 cm can be casted using Rapid-Uni panels 90.



- 1 - Payanda Tabanı Çiftli / Base Plate Double
- 2 - Payanda / Push Pull Prop
- 3 - Rapid Köşe Birleştirme Elemanı + Somun + Ayna / Rapid Corner Connector + Nut + Plate
- 4 - Rapid Payanda Kafası + Somun / Rapid Push Pull Prop Head + Nut
- 5 - Rapid Panel / Rapid Panel
- 6 - Rapid Çalışma Konsolu / Rapid Bracket



Rapid Köşe Birleştirme Detayı / Rapid Corner Connection Detail

Rapid-Uni panellerde kullanılan 5 cm de bir delinmiş perfore profiller sayesinde her ebat perde ve kolon kalıbı kolayca ayarlanabilir.

Thanks to the perforated profile with a hole every 5 cm, panels are adjusted to cast columns and shear walls with any dimensions desired.

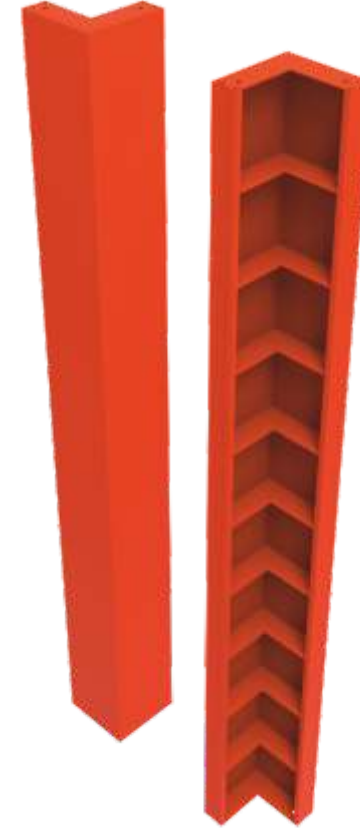


KOD CODE	BOYUT cm SIZE cm	AĞIRLIK kg WEIGHT kg
230212005	050*090	22,10
230213005	050*120	27,50
230214005	050*150	32,75
230218008	050*270	57,30
230219005	050*300	64,30
230402005	075*090	28,60
230403005	075*120	35,40
230404005	075*150	42,20
230408005	075*270	73,80
230409005	075*300	82,80
230512005	100*090	36,20
230513005	100*120	44,70
230514005	100*150	53,15
230518005	100*270	92,95
230519005	100*300	104,40



Rapid Uni Panel
Rapid Uni Panel

Rapid İç Köşe
Rapid Internal Corner



KOD CODE	BOYUT cm SIZE cm	AĞIRLIK kg WEIGHT kg
230602005	020*020*090	16,90
230603005	020*020*120	22,60
230604005	020*020*150	28,30
230608005	020*020*270	50,90
230609005	020*020*300	56,60
230702005	025*025*090	19,80
230703005	025*025*120	26,50
230704005	025*025*150	33,10
230708005	025*025*270	59,60
230709005	025*025*300	66,20
230802005	030*030*090	22,70
230803005	030*030*120	30,30
230804005	030*030*150	37,90
230808005	030*030*270	68,20
230809005	030*030*300	75,80

Rapid Mafsallı İç Köşe
Rapid Articulated IC



KOD CODE	BOYUT cm SIZE cm	AĞIRLIK kg WEIGHT kg
230602105	020*020*090	19,50
230603105	020*020*120	26,00
230604105	020*020*150	32,50
230608105	020*020*270	58,50
230609105	020*020*300	65,00
230702105	025*025*090	24,50
230703105	025*025*120	32,50
230704105	025*025*150	40,50
230708105	025*025*270	73,00
230709105	025*025*300	81,50
230802105	030*030*090	29,50
230803105	030*030*120	39,00
230804105	030*030*150	48,50
230808105	030*030*270	87,75
230809105	030*030*300	97,50

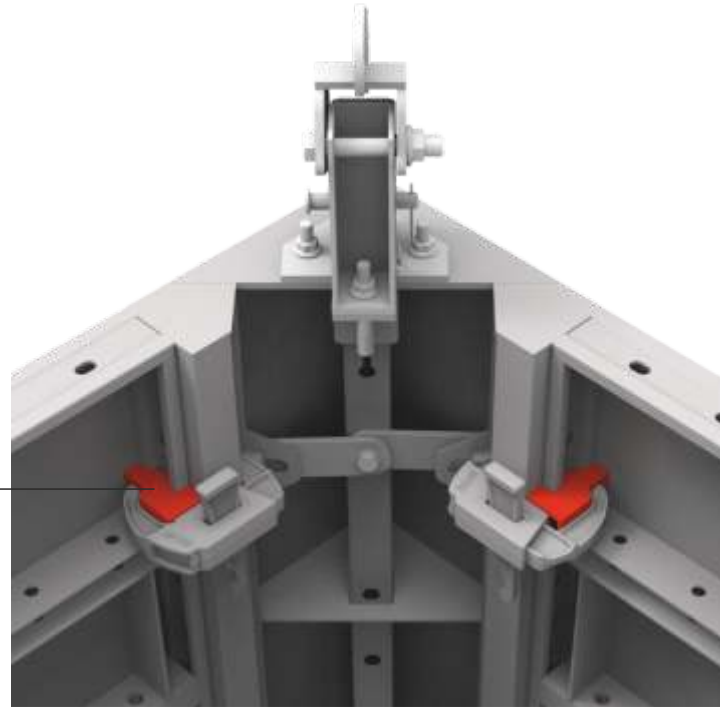
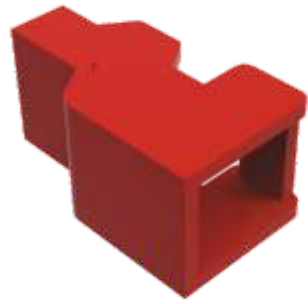
KOD CODE	BOYUT cm SIZE cm	AĞIRLIK kg WEIGHT kg
230902005	090	5,40
230903005	120	7,20
230904005	150	9,00
230908005	270	16,20
230909005	300	18,00



Rapid Dış Köşe
Rapid External Corner

KOD CODE	BOYUT cm SIZE cm	AĞIRLIK kg WEIGHT kg
232003005		0,68

Rapid - Rapido Bağlantı Elemanı
Rapid - Rapido Connector



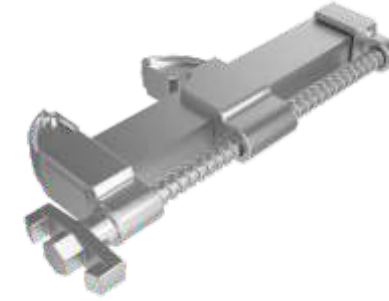
KOD CODE	BOYUT cm SIZE cm	AĞIRLIK kg WEIGHT kg
231001003		1,20

Rapid Kilit - Standart
Rapid Lock - Standard



KOD CODE	BOYUT cm SIZE cm	AĞIRLIK kg WEIGHT kg
231002003		2,40

Rapid Kilit - Ayarlanabilir
Rapid Lock - Adjustable



Panel Kalıp Destek Kuşağı
Panel Formwork Support Waler

KOD CODE	BOYUT cm SIZE cm	AĞIRLIK kg WEIGHT kg
201504005	050	4,90
201501005	075	7,60
201502005	100	9,80
201503005	150	15,20



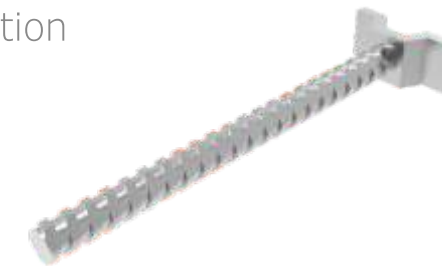
Destek Kuşağı Bağlama Elemanı
Support Waler Connector

KOD CODE	BOYUT cm SIZE cm	AĞIRLIK kg WEIGHT kg
201601003		0,70



Rapid Köşe Birleştirme Elemanı
Rapid Corner Connection

KOD CODE	BOYUT cm SIZE cm	AĞIRLIK kg WEIGHT kg
231301003		0,60



KOD CODE	BOYUT cm SIZE cm	AĞIRLIK kg WEIGHT kg
231401003		1,20



Rapid Alın Bağlama Elemanı
Rapid End Plate

KOD CODE	BOYUT cm SIZE cm	AĞIRLIK kg WEIGHT kg
101700000	050	0,75
101701000	100	1,50
101702000	120	1,80
101703000	150	2,20
101704000	200	3,00



Dywidag Tie-Rod Ø15/17
Dywidag Tie-Rod Ø15/17

KOD CODE	BOYUT cm SIZE cm	AĞIRLIK kg WEIGHT kg
101710003		0,50



Tie-Rod Somunu Ø90
Tie-Rod Nut Ø90

KOD CODE	BOYUT mm SIZE mm	AĞIRLIK kg WEIGHT kg
201901003	120 x 120	1,25



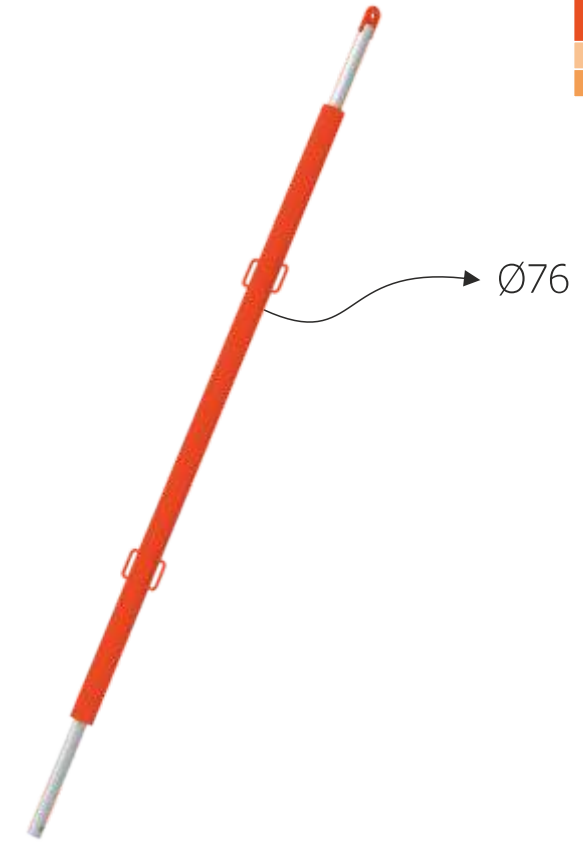
Kare Tablalı Somun
Square Nut

KOD CODE	BOYUT cm SIZE cm	AĞIRLIK kg WEIGHT kg
101801105	060	8,03
101802105	100	10,03
101805105	180	12,03
101806005	200	16,50



Payanda 60
Push Pull Prop 60

KOD CODE	BOYUT cm SIZE cm	AĞIRLIK kg WEIGHT kg
101901005	300	45,00
101902005	400	49,10



Payanda 76
Push Pull Prop 76

Payanda Tabanı Tekli
Base Plate Single



KOD CODE	BOYUT cm SIZE cm	AĞIRLIK kg WEIGHT kg
102101005		1,70

Payanda Tabanı Çiftli
Base Plate Double



KOD CODE	BOYUT cm SIZE cm	AĞIRLIK kg WEIGHT kg
102102005		2,70

Panel Payanda Kafası
Panel Push Pull Prop Head



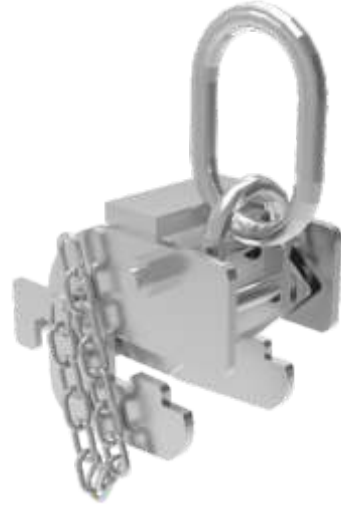
KOD CODE	BOYUT cm SIZE cm	AĞIRLIK kg WEIGHT kg
202001003		3,20

KOD CODE	BOYUT cm SIZE cm	AĞIRLIK kg WEIGHT kg
231601005		10,00



Rapid Çalışma Konsolu
Rapid Bracket

KOD CODE	BOYUT cm SIZE cm	AĞIRLIK kg WEIGHT kg
231701003		6,50



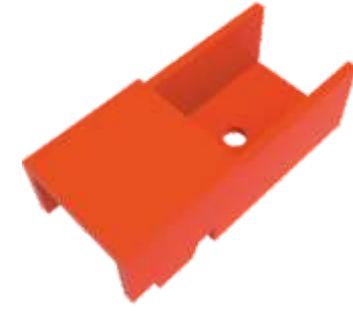
Rapid Vinç Kulbu
Rapid Crane Hook

KOD CODE	BOYUT cm SIZE cm	AĞIRLIK kg WEIGHT kg
H115P16080	16*80	0,15



Pim ve Kopilya
Pin and Split Pin

KOD CODE	BOYUT cm SIZE cm	AĞIRLIK kg WEIGHT kg
232002005		6,50



Rapid Zemin Sabitleme Elemanı
Rapid Bottom Fixer

Kapı ve Pencere Kasası
Door and Window Box



ODW Kasası Kuşak
ODW Box Waler

KOD CODE	BOYUT cm SIZE cm	AĞIRLIK kg WEIGHT kg
280030005	030	4,50
280045005	045	6,50
280060005	060	8,50
280075005	075	10,50
280090005	090	12,50
280105005	105	14,50
280120005	120	17,00
280135005	135	19,00
280150005	150	21,00

ODW Kasası Köşe
ODW Box Corner

KOD CODE	BOYUT cm SIZE cm	AĞIRLIK kg WEIGHT kg
281020005	020	5,50
281025005	025	7,00
281030005	030	8,50

ODW Kasası Kuşak Birleştirme
ODW Box Waler Connector

KOD CODE	BOYUT cm SIZE cm	AĞIRLIK kg WEIGHT kg
282030005	030	2,50
282045005	045	4,00
282060005	060	5,00

ODW Kasası Payanda
ODW Box Push Pull Prop

KOD CODE	BOYUT cm SIZE cm	AĞIRLIK kg WEIGHT kg
283050005	050	5,50
283075005	075	6,50
283100005	100	7,50



Rapidalu Panel

Rapid Alu Panel



KOD CODE	BOYUT cm SIZE cm	AĞIRLIK kg WEIGHT kg
310102009	030*090	11,50
310104009	030*150	17,50
320109009	030*300	31,90
320202009	045*090	21,20
320204009	045*150	24,80
320209009	045*300	39,20
320302009	060*090	16,70
320304009	060*150	25,20
320309009	060*300	53,90
320402009	075*090	19,30
320404009	075*150	29,10
320409009	075*300	54,00
320502009	090*090	21,90
320504009	090*150	33,10
320509009	090*300	61,30

Rapidalu İç Köşe

Rapid Alu Internal Corner



KOD CODE	BOYUT cm SIZE cm	AĞIRLIK kg WEIGHT kg
321102009	025*025*090	11,30
321104009	025*025*150	18,90
321109009	025*025*300	37,80
321202009	030*030*090	12,60
321204009	030*030*150	20,95
321209009	030*030*300	41,90

Rapidalu Kilit - Standart

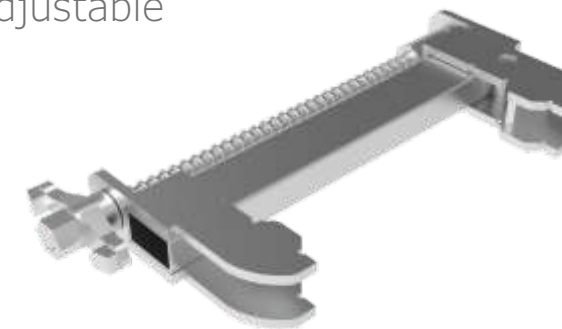
Rapid Alu Lock - Standard



KOD CODE	BOYUT cm SIZE cm	AĞIRLIK kg WEIGHT kg
322001003		1,20

Rapidalu Kilit - Ayarlanabilir

Rapid Alu Lock - Adjustable



KOD CODE	BOYUT cm SIZE cm	AĞIRLIK kg WEIGHT kg
322002003		2,40