



*Your solution partner since 96*

# STEELFORM

## STEEL SURFACE FORMWORK



## STEELFORM / SAC YÜZEYLİ KALIP

Steelform tasarıma bağlı olarak hem vinç hem de el ile taşınan, çelik çerçeveli, sac yüzeyli kalıp sistemidir. Sistemin ana çerçevesinde Welsler profil tarafından dizayn edilmiş burulmaya karşı mukavemet değeri yüksek özel şekillendirilmiş S355 veya S420 çelik profil kullanılmaktadır. Steelform kalıp sistemi Rapido ve Rapid panel kalıp sistemleri ile uyumludur. Steelform kalıp sistemi projenin ihtiyacına göre istenilen yükseklik ve maksimum taze beton basıncına göre dizayn edilebilir. Üretimlerimizde robotik kesme, delme ve kaynak prosesleri uygulanmaktadır. Paneller fırın boya işlemine tabi tutulmadan önce kumlama yapılarak yüzeyindeki kimyasal yağlardan arındırılır. Ayrıca talep halinde ürünlerimiz TS 914 EN ISO 1461 standartlarına göre daldırma galvaniz kaplanabilir.

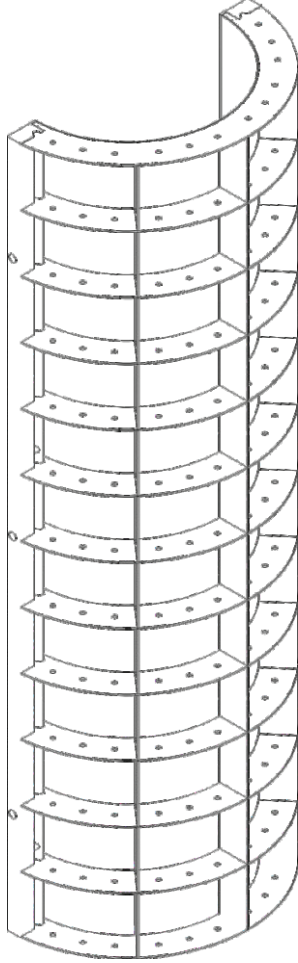
## STEELFORM / STEEL SURFACE FORMWORK

STEELFORM is a steel frame, steel surfaced formwork system, which can be carried by crane or manually depending on the design. In the main frame of the system, specially shaped S355 or S420 steel profile with high torsional resistance value designed by Welsler profile is used. STEELFORM formwork system is compatible with RAPIDO and RAPID panel formwork systems. Steelform formwork system can be designed according to the height and maximum fresh concrete pressure according to the needs of the project. Robotic cutting, drilling and welding processes are applied in our production. The steel products are cleaned with sandblasting before oven painting because of the industrial chemical oil. Upon request, our products can be hot dip galvanized according to TS 914 EN ISO 1461 standards.

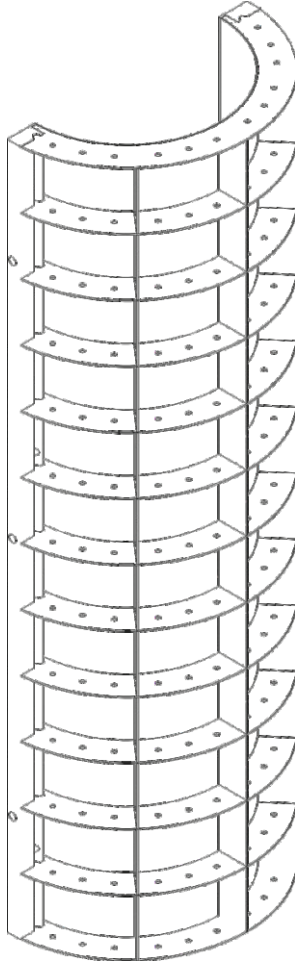
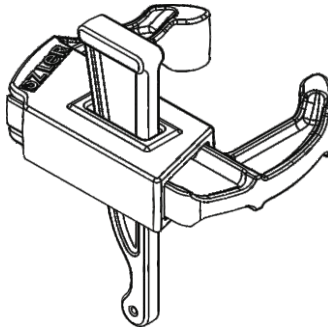
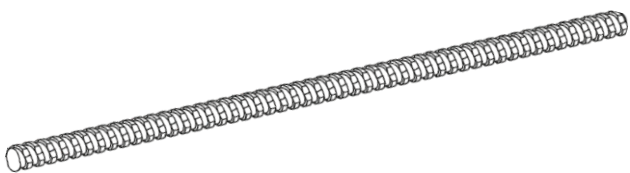
# STEELFORM

## STEEL SURFACE FORMWORK

### Dairesel Pano 300 Circular Panel 300

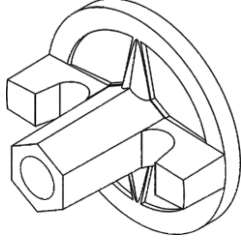
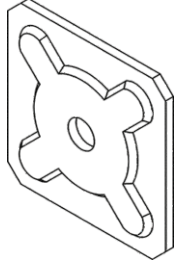
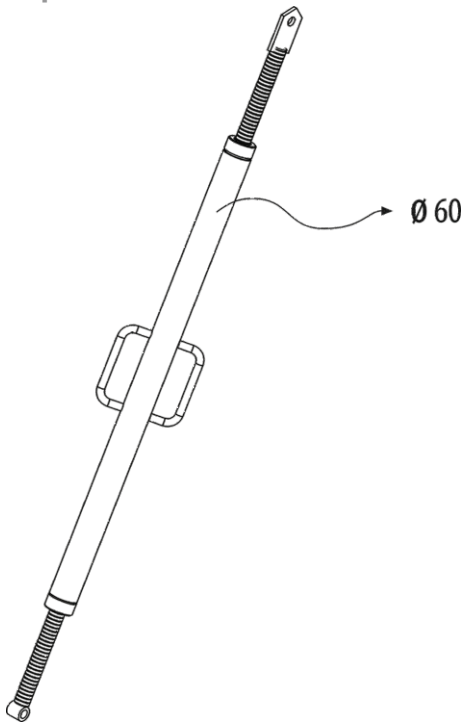


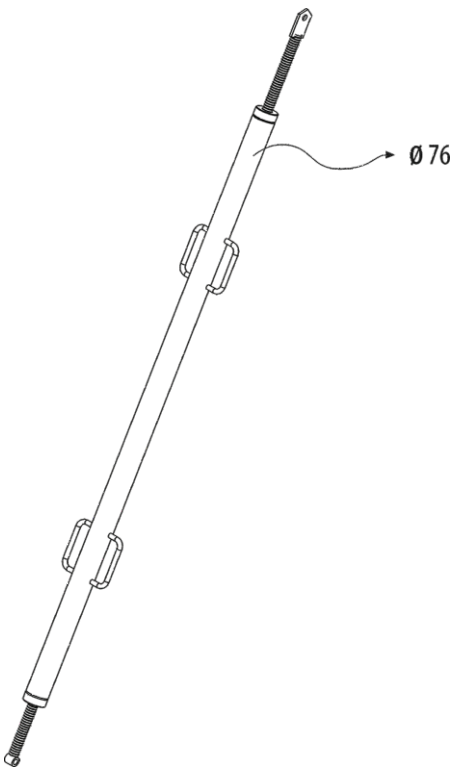
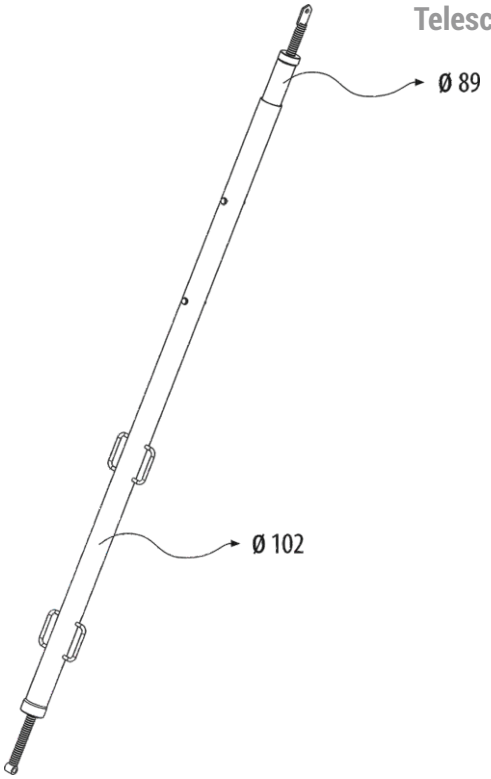
AĞIRLIK WEIGHT KG	UZUNLUĞU LENGTH	ÜRÜN KODU CODE
33,00	Ø30*050	103001005
36,00	Ø30*060	103002005
48,00	Ø30*090	103003005
50,00	Ø30*100	103004005
60,00	Ø30*120	103005005
71,00	Ø30*150	103006005
107,00	Ø30*240	103007005
126,00	Ø30*300	103008005
36,00	Ø40*050	103101005
39,00	Ø40*060	103102005
53,00	Ø40*090	103103005
56,00	Ø40*100	103104005
67,00	Ø40*120	103105005
81,00	Ø40*150	103106005
122,00	Ø40*240	103107005
145,00	Ø40*300	103108005
40,00	Ø50*050	103201005
43,00	Ø50*060	103202005
59,00	Ø50*090	103203005
62,00	Ø50*100	103204005
75,00	Ø50*120	103205005
90,00	Ø50*150	103206005
137,00	Ø50*240	103207005
163,00	Ø50*300	103208005
43,00	Ø60*050	103301005
47,00	Ø60*060	103302005
64,00	Ø60*090	103303005
68,00	Ø60*100	103304005
82,00	Ø60*120	103305005
99,00	Ø60*150	103306005
152,00	Ø60*240	103307005
181,00	Ø60*300	103308005
46,00	Ø70*050	103401005
50,00	Ø70*060	103402005
70,00	Ø70*090	103403005
74,00	Ø70*100	103404005
90,00	Ø70*120	103405005
109,00	Ø70*150	103406005
167,00	Ø70*240	103407005
199,00	Ø70*300	103408005
50,00	Ø80*050	103501005
54,00	Ø80*060	103502005
76,00	Ø80*090	103503005
80,00	Ø80*100	103504005
97,00	Ø80*120	103505005
118,00	Ø80*150	103506005
182,00	Ø80*240	103507005
217,00	Ø80*300	103508005

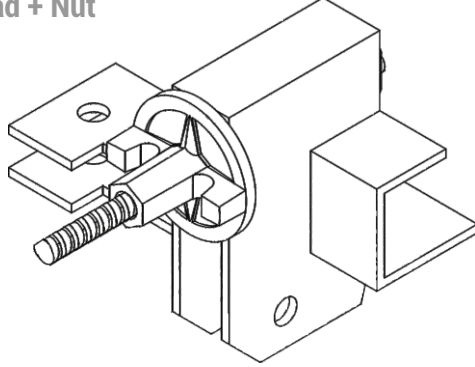
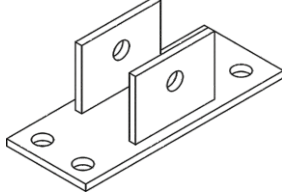
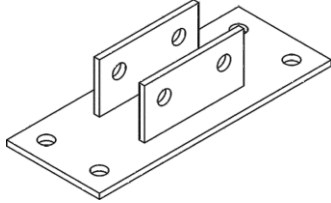
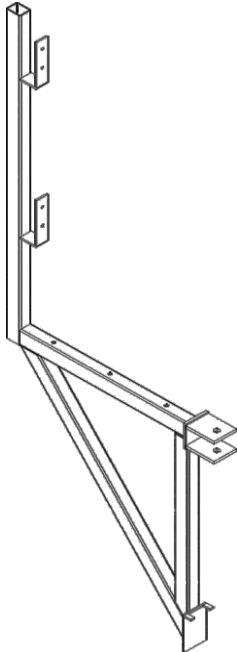
AĞIRLIK WEIGHT KG	UZUNLUĞU LENGTH	ÜRÜN KODU CODE	
53,00	Ø90*050	103601005	 <p><b>Dairesel Pano 300</b> Circular Panel 300</p>
58,00	Ø90*060	103602005	
81,00	Ø90*090	103603005	
87,00	Ø90*100	103604005	
105,00	Ø90*120	103605005	
128,00	Ø90*150	103606005	
197,00	Ø90*240	103607005	
235,00	Ø90*300	103608005	
56,00	Ø100*050	103701005	
62,00	Ø100*060	103702005	
87,00	Ø100*090	103703005	
93,00	Ø100*100	103704005	
112,00	Ø100*120	103705005	
137,00	Ø100*150	103706005	
212,00	Ø100*240	103707005	
254,00	Ø100*300	103708005	
60,00	Ø110*050	103801005	
66,00	Ø110*060	103802005	
93,00	Ø110*090	103803005	
99,00	Ø110*100	103804005	
120,00	Ø110*120	103805005	
147,00	Ø110*150	103806005	
227,00	Ø110*240	103807005	
272,00	Ø110*300	103808005	
63,00	Ø120*050	103901005	
70,00	Ø120*060	103902005	
98,00	Ø120*090	103903005	
105,00	Ø120*100	103904005	
127,00	Ø120*120	103905005	
156,00	Ø120*150	103906005	
242,00	Ø120*240	103907005	
290,00	Ø120*300	103908005	
3,00		201401	 <p><b>Rapido Kilit - Standart</b> Rapido Lock - Standard</p>
1,50	17*1000	101701	 <p><b>Dywidag Tie-Rod Ø15/17</b> Dywidag Tie-Rod Ø15/17</p>
1,80	17*1200	101702	
2,25	17*1500	101703	
3,00	17*2000	101704	
3,75	17*2500	101705	
4,50	17*3000	101706	
6,00	17*4000	101707	
7,50	17*5000	101708	
9,00	17*6000	101709	

# STEELFORM

## STEEL SURFACE FORMWORK

	AĞIRLIK WEIGHT KG	UZUNLUĞU LENGTH	ÜRÜN KODU CODE
<b>Tie-Rod Somunu Ø100</b> Tie-Rod Nut Ø100 	1,00		101710
<b>Tie-Rod Aynası 8mm</b> Tie-Rod Plate 8mm 	1,00		101711
<b>Payanda 60</b> Push Pull Props 60 	10,25 12,50 13,25 14,50 15,50 16,50 19,75 22,75	050 100 120 150 175 200 250 300	101801 101802 101803 101804 101805 101806 101807 101808

AĞIRLIK WEIGHT KG	UZUNLUĞU LENGTH	ÜRÜN KODU CODE	
40,15 48,90 68,50	300 400 600	101901 101902 101903	<p><b>Payanda 76</b> Push Pull Props 76</p> 
151,50	650/1050	101904	<p><b>Teleskopik Dev Payanda</b> Telescopic Push Pull Prop</p> 

	AĞIRLIK WEIGHT KG	UZUNLUĞU LENGTH	ÜRÜN KODU CODE
<b>Rapido Payanda Kafası + Somun</b> Rapido Push Pull Prop Head + Nut 	5,00		202001
<b>Payanda Tabanı Tekli</b> Telescopic Push Pull Prop 	2,00		102101
<b>Payanda Tabanı Çiftli</b> Base Plate Double 	3,00		102102
<b>Rapido Çalışma Konsolu</b> Rapido Bracket 	10,00		202101

“The Future  
is Ours”



FORMWORK and SCAFFOLDING

*Your solution partner since 96*

## HEADQUARTERS - DİLOVASI

**Address** : Dilovası Mermerciler Sanayi Sitesi 3. Cd. No:40 Köseler Köyü  
Dilovası / KOCAELİ / TÜRKİYE

**Phone** : +90 262 742 06 37  
**Fax** : +90 262 742 08 37  
**Web** : ozleriskele.com  
**E-mail** : info@ozleriskele.com - fabrika@ozleriskele.com

## EGE BRANCH

**Address** : Kavaklıdere Mah. Ankara Cd. No:405/1  
Bornova / İZMİR

**Phone** : +90 232 479 01 37  
**Responsible Person** : Erdi AYHAN  
**E-mail** : erdi.ayhan@ozleriskele.com