



*Your solution partner since 96*

# FORMDECK

## MATERIAL TRANSPORT BRACKET



## FORMDECK / MALZEME ÇIKARTMA PLATFORMU

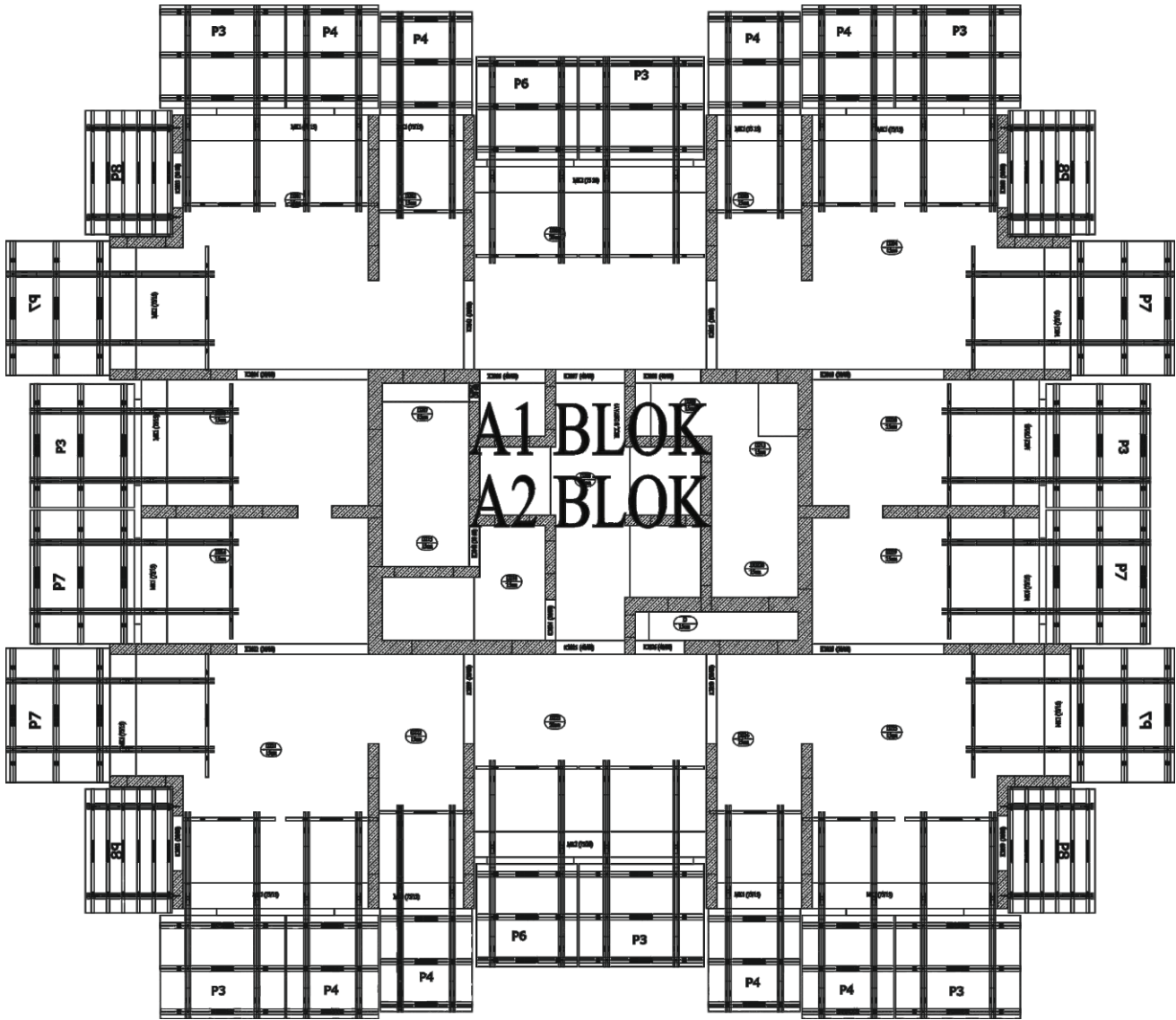
Formdeck montajı şantiye sahasında yapılan, vinç ile deplase edilen, devam eden inşaat projelerinde katlar arasında malzeme transferi sağlamak için %100 iş güvenliği kuralları dikkate alınarak dizayn edilmiştir. TİP/A – TİP/B – TİP/C – TİP/D olarak standart 4 tip üretilmektedir. Tiplerine göre minimum H=250 cm ile maksimum H=450 cm arasında döşeme ya da kiriş altına sıkıştırılarak kullanılır. Cepheden dışarı doğru maksimum 300 cm konsol yapar. Formdeck dikmeler 100\*100\*5 mm, ana kirişler NPU100 ve gergi kolları 76\*5,0 mm TSE belgeli, mekanik testlere tabi tutulmuş sanayi borularından ve profillerinden üretilir. Ürünler fırın boya işlemine tabi tutulmadan önce kumlama yapılarak yüzeyindeki kimyasal yağlardan arındırılır. Ayrıca talep halinde ürünlerimiz TS 914 EN ISO 1461 standartlarına göre daldırma galvaniz kaplanabilir.

## FORMDECK / METARIAL EXTRACTION BRACKET

FORMDECK is designed in accordance with %100 safety rules for material transport between the floors in ongoing construction projects. Installation is done at the construction site and moved by crane. TYPE / A - TYPE / B - TYPE / C - TYPE / D 4 standard types are produced. It can be used between the minimum H = 250 cm and the maximum H = 450 cm depending on the type and is pressed between floor and beam. Makes a maximum of 300 cm console out of the building facade. FORMDECK main props are manufactured from 100 \* 100 \* 5 mm, main beams NPU100 and tension tubes 76 \* 5.0 mm TSE certified, mechanically tested industrial tubes and profiles. Robotic cutting, drilling and welding processes are applied in our production. The steel products are cleaned with sandblasting before oven painting because of the industrial chemical oil. Upon request, our products can be hot dip galvanized according to TS 914 EN ISO 1461 standards.

# FORMDECK

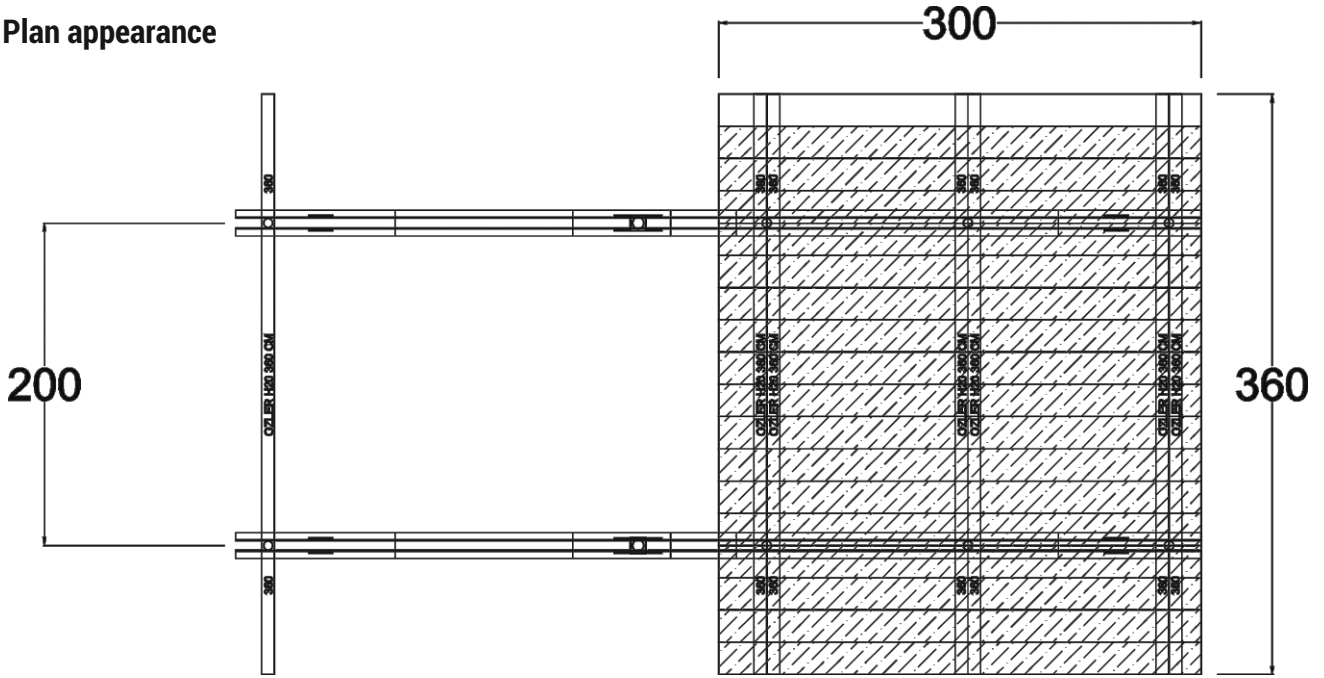
MATERIAL TRANSPORT BRACKET



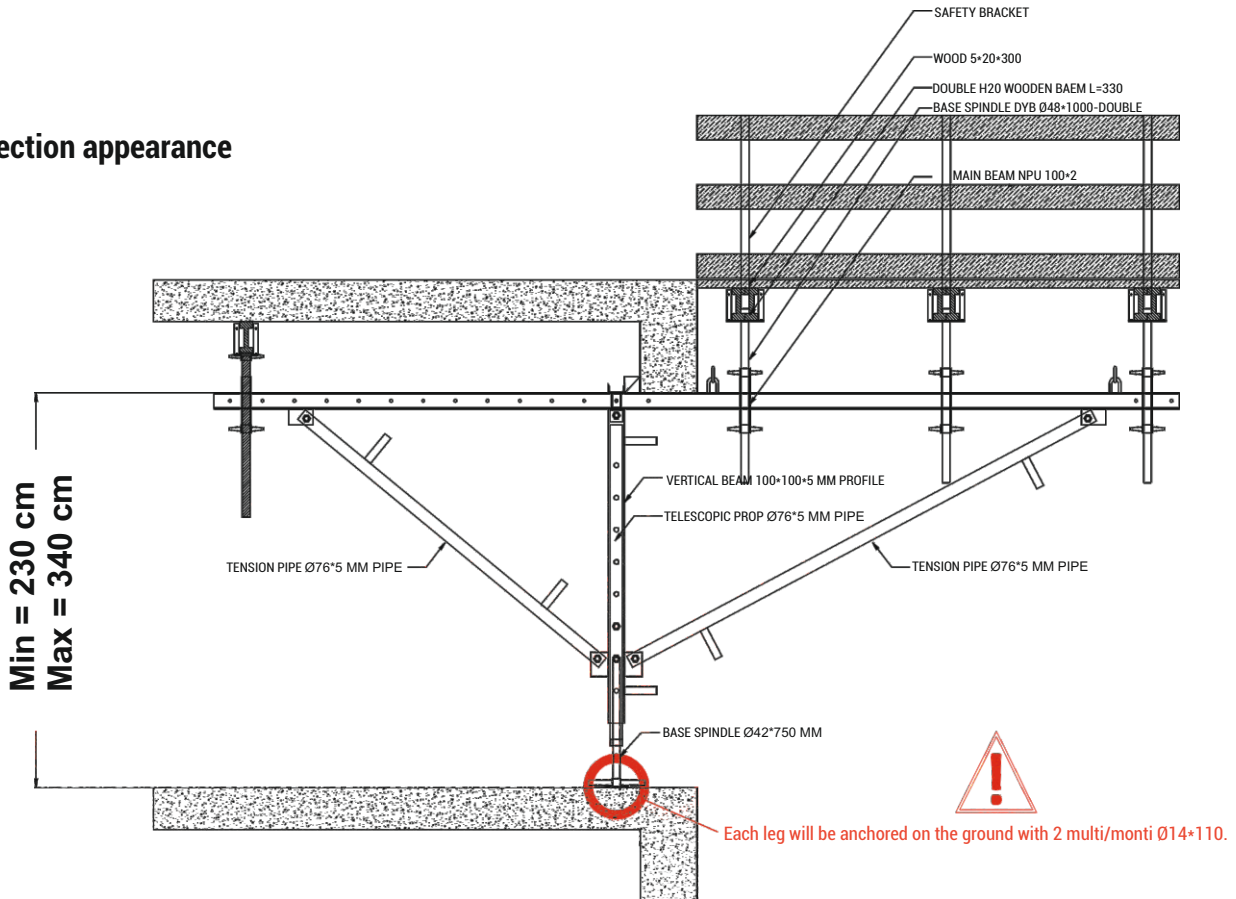
Formdeck material extraction bracket's application



**Plan appearance**

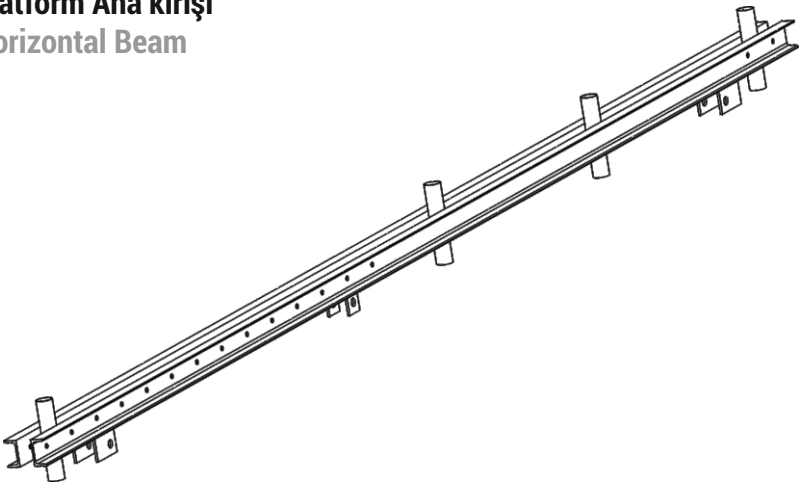
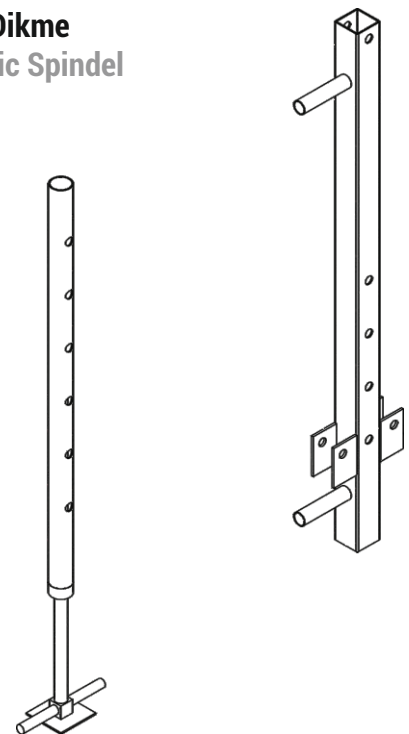
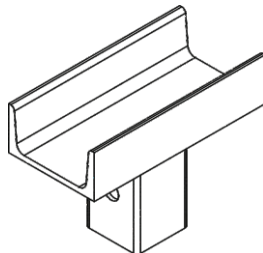


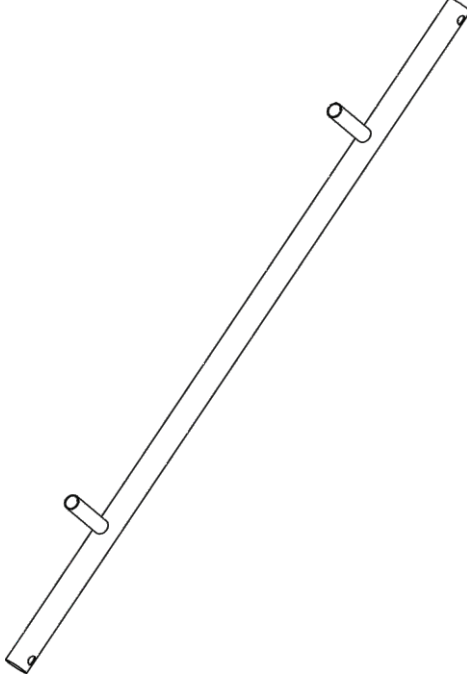
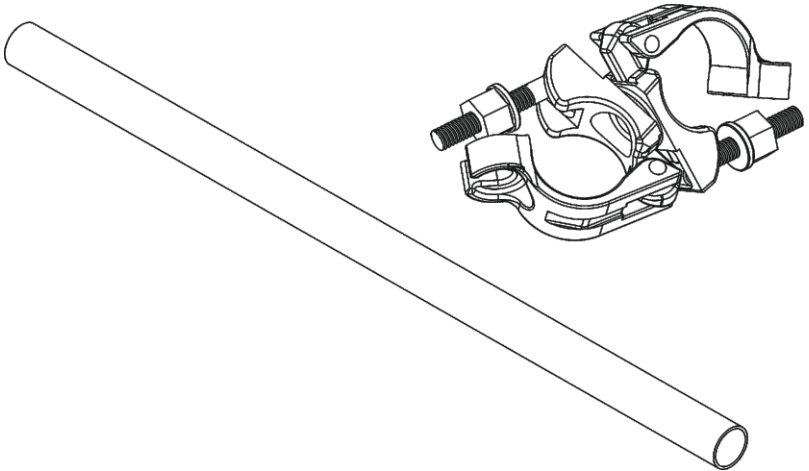
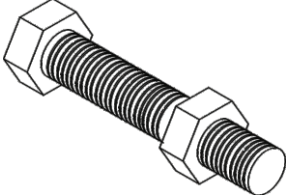
**Section appearance**



# FORMDECK

## MATERIAL TRANSPORT BRACKET

	AĞIRLIK KİLG WEIGHT KG	UZUNLUĐU LENGTH	ÜRÜN KODU CODE
<b>Platform Ana kiriři</b> Horizontal Beam 	145,00		210101
<b>Ana Dikme - Teleskopik Dikme</b> Vertical Beam - Telescopic Spindel 	25,20 22,80	200 200	210102 210103
<b>Kiriř Dayama Elemanı</b> Stopend 	6,70		210107

AĞIRLIK KG WEIGHT KG	UZUNLUĞU LENGTH	ÜRÜN KODU CODE	
20,60 27,20	2422 3263	210105 210106	<p><b>Gergi Kolları</b> Tension Pipes</p> 
5,60 8,40 11,20 1,30	200 300 400	300403 300404 300405 300501	<p><b>Boru 300 Ø48 - Boru Kelepçesi 1,5*1,5</b> Pipe 300 Ø48 - Swivel Coupler 1,5*1,5</p> 
0,10 0,15 0,30	16*60 16*100 27*150	300701 300703 300705	<p><b>Civata ve Somun</b> Bolt and Nut</p> 

“The Future  
is Ours”



FORMWORK and SCAFFOLDING

*Your solution partner since 96*

## HEADQUARTERS - DİLOVASI

**Address** : Dilovası Mermerciler Sanayi Sitesi 3. Cd. No:40 Köseler Köyü  
Dilovası / KOCAELİ / TÜRKİYE

**Phone** : +90 262 742 06 37  
**Fax** : +90 262 742 08 37  
**Web** : ozleriskele.com  
**E-mail** : info@ozleriskele.com - fabrika@ozleriskele.com

## EGE BRANCH

**Address** : Kavaklıdere Mah. Ankara Cd. No:405/1  
Bornova / İZMİR

**Phone** : +90 232 479 01 37  
**Responsible Person** : Erdi AYHAN  
**E-mail** : erdi.ayhan@ozleriskele.com

# **FORMDECK**

**MATERIAL TRANSPORT BRACKET**